

# **Wolters Kluwer Softwarelösungen Systemvoraussetzungen**

## **Benutzerhandbuch**

## Wolters Kluwer Softwarelösungen

### Systemvoraussetzungen

#### Benutzerhandbuch

Stand: September 2020

Die Angaben in diesem Dokument können ohne gesonderte Mitteilung geändert werden und entwickeln sich ständig weiter.

Dieses Dokument ist urheberrechtlich geschützt. Alle Rechte, auch die der Übersetzung, des Nachdrucks und der Vervielfältigung des Dokuments oder von Teilen daraus, sind vorbehalten. Ohne schriftliche Genehmigung seitens der Wolters Kluwer Software und Service GmbH darf kein Teil dieses Dokuments in irgendeiner Form (Fotokopie, Mikrofilm oder einem anderen Verfahren), auch nicht zum Zwecke der Unterrichtsgestaltung, reproduziert oder unter Verwendung elektronischer Systeme verarbeitet, vervielfältigt oder verbreitet werden.

Werden Produkt-/Markennamen verwendet, müssen diese kenntlich gemacht werden. Folgende Auflistung ist nicht abschließend und muss ggf. erweitert werden.

Microsoft®, Windows®, Windows® 2000, Windows® XP, Windows Server® 2003, Windows Vista®, Windows Server® 2008, Windows® 7, Windows® 8, Windows® 10 und Internet Explorer®, Edge®, Microsoft Office, Microsoft Office 365, Microsoft Word, Microsoft Excel, Microsoft PowerPoint, Microsoft Outlook, Microsoft Access, Microsoft Project sind eingetragene Warenzeichen oder Warenzeichen der Microsoft Corporation in den U.S.A. und anderen Ländern.

PostScript ist ein eingetragenes Warenzeichen von Adobe Systems Incorporated.

Adobe, das Adobe-Logo, Acrobat, das Adobe PDF-Logo und Reader sind eingetragene Warenzeichen der Adobe Systems Incorporated in den Vereinigten Staaten und in anderen Ländern.

Apple, Macintosh, Mac OS, AppleTalk, EtherTalk, LaserWriter, iPhone und iPad sind Markenzeichen von Apple Inc., die in den USA und anderen Ländern registriert sind.

AirPrint und das AirPrint Logo sind Markenzeichen von Apple Inc.

iOS ist ein Markenzeichen oder eingetragenes Markenzeichen von Cisco, das in den U.S. USA und anderen Ländern für Apple Inc. lizenziert ist.

Mozilla® und Firefox® sind eingetragene Warenzeichen oder Warenzeichen der Mozilla Stiftung in den U.S.A. und anderen Ländern.

Alle weiteren Produkt- und Firmennamen, die in diesem Dokument erwähnt werden, sind möglicherweise Warenzeichen des jeweiligen Eigentümers und werden anerkannt.

**Wolters Kluwer Software und Service GmbH**

Stuttgarter Straße 35

71638 Ludwigsburg

+49 7141 914-0

## Inhaltsverzeichnis

<b>1. Einleitung</b>	<b>4</b>
<b>2. Softwarevoraussetzungen</b>	<b>5</b>
2.1. Freigabe: Microsoft Windows Betriebssysteme	5
2.2. Freigabe: Microsoft Office Pakete	7
2.3. Freigabe Microsoft SQL Server	8
2.4. Weitere Softwarevoraussetzungen	9
2.5. Systemeinstellungen	10
<b>3. Hardwarevoraussetzungen</b>	<b>11</b>
3.1. Arbeitsstation	11
3.2. Server	11
<b>4. Hinweise zum Einsatz von Zusatzlösungen</b>	<b>12</b>
4.1. DocuWare	12
4.2. Scannen Buchen Archivieren (SBA)	12
4.3. ELSTER	13
4.4. tse:nit   banking	13
<b>5. Anhang</b>	<b>14</b>
5.1. Installationsszenarien	14
5.2. Hinweise zu Terminalservern	14
5.3. Zusätzlich benötigte Softwarekomponenten	15
5.4. Besondere Hinweise	17
5.5. Unterstützung von Microsoft Produkten	21
5.6. Empfehlung für die Anschaffung neuer Hardware	25

## 1. Einleitung

Das folgende Dokument bezieht sich auf die Voraussetzungen, die notwendig sind, um den Betrieb der „**On Premise-Softwarelösungen**“ der Wolters Kluwer Software und Service GmbH (nachfolgend mit „WKS+S On Premise-Lösungen“ abgekürzt) zu gewährleisten.

Zu den „WKS+S On Premise-Lösungen“ zählen:

- ADDISON Software
- ADDISON Handwerk
- ADDISON Aktenlösung (tse:nit/cs:Plus/SBS Rewe neo<sup>®</sup>) und
- SBS Lohn plus<sup>®</sup>.

Zunächst werden die **Softwarevoraussetzungen** genannt, unter denen die „WKS+S On Premise-Lösungen“ lauffähig sind. Hier wird insbesondere auf die Software zur grundlegenden Betriebsfähigkeit (Microsoft Windows, Microsoft Office und Microsoft SQL Server) eingegangen.

Anschließend wird auf die **Hardwarevoraussetzungen** eingegangen, die eine bestehende Systemumgebung aufweisen sollte. Eine geringere Hardwareausstattung (Arbeitsstation und Server) als im Kapitel zur Hardwarevoraussetzungen aufgeführt führt zu erheblichen Leistungseinbußen.

Informationen zu den Voraussetzungen zum Einsatz von Zusatzlösungen (Elster, Scannen Buchen Archivieren, DocuWare usw.) finden Sie im Kapitel **Hinweise zum Einsatz von Zusatzlösungen**.

Weiterführende Informationen zu den einzelnen Kapiteln und besondere Hinweise sowie Kaufempfehlungen für die Anschaffung neuer Systeme finden Sie im **Anhang**.

## 2. Softwarevoraussetzungen

Dieses Kapitel gibt einen Überblick über die notwendigen Softwarevoraussetzungen, die für den Betrieb der ADDIOSON Softwarelösung notwendig sind.

ADDISON empfiehlt grundsätzlich den Einsatz der **aktuellsten Service Packs** für die jeweiligen Microsoft-Produkte:

- Microsoft Windows
- Microsoft Office
- Microsoft SQL Server.

Die Freigabe bezieht sich nur auf die in der Spalte „Edition“ aufgeführten Produkteditionen.



**Es werden keine Freigaben für den Einsatz bestimmter Microsoft Service Pack Versionen explizit erteilt.** Bei bekannten Problemen, die in Zusammenhang mit dem Einsatz bestimmter Service Pack Versionen stehen, wird hierauf explizit hingewiesen.

Abkündigungen der einzelnen Microsoft Anwendungen finden Sie im Abschnitt [Unterstützung von Microsoft Produkten](#).

### 2.1. Freigabe: Microsoft Windows Betriebssysteme

Die folgenden Tabellen zeigen eine Übersicht über die aktuell freigegebenen Windows-Betriebssysteme (Client- und Server-Betriebssysteme).

Client-Betriebssysteme:				
Version	Edition	Variante	Service Pack (mindestens)	Bemerkungen
Windows 10	Windows Home Windows Pro Windows Enterprise	64-bit	Windows 10 Version 1809	Die Home-Edition ist ausschließlich in Einzelplatz-Installationen und eingeschränkt freigegeben, siehe Anhang unter: <a href="#">Hinweise zu Betriebssystemen</a> .
Windows 8.1	Windows 8.1 Windows Pro Windows Enterprise	64-bit	n/a	Die Standard-Edition (Windows 8.1) ist ausschließlich in Einzelplatz-Installationen freigegeben. Für die Installation und Verwendung unter <b>Windows 8 besteht keine Unterstützung</b> .

**Client-Betriebssysteme:**

				Es ist ein Update auf Windows 8.1 durchzuführen.
--	--	--	--	--

**Empfehlung:**

Windows 10	Pro	64-bit	Version 1903	
------------	-----	--------	--------------	--



- Der Einsatz von Clientbetriebssystemen in Peer-To-Peer Netzwerken ist nur für ADDSION Handwerk freigegeben.

**Server-Betriebssysteme:**

Version	Edition	Variante	Service Pack (mindestens)	Bemerkungen
Windows Server 2019	Standard Datacenter Essentials	64-bit	n/a	DocuWare ist für Windows Server 2019 erst ab Version 7.1 freigegeben. Siehe auch unter: <a href="#">Hinweise zu Betriebssystemen</a> .
Windows Server 2016	Standard Datacenter Essentials	64-bit	n/a	DocuWare ist für Windows Server 2016 ab der Version 6.11 freigegeben. Einschränkungen zu der Edition Essentials im Anhang unter: <a href="#">Hinweise zu Betriebssystemen</a> .
Windows Server 2012 Windows Server 2012R2	Standard Datacenter Foundation Essentials	64-bit	n/a	Einschränkungen zu den Editionen Essentials und Foundation im Anhang unter: <a href="#">Windows Server 2012 Essentials/Foundation</a> .

**Empfehlung:**

Windows Server 2019	Standard	64-bit		DocuWare ist für Windows Server 2019 erst ab Version 7.1 freigegeben.
---------------------	----------	--------	--	---

„WKS+S On Premise-Lösungen“ sind auf sogenannten Server Core- und Nano-Installationen nicht freigegeben.



## 2.2. Freigabe: Microsoft Office Pakete

Innerhalb der „WKS+S On Premise-Lösungen“ stehen z.T. Anbindungen zu Microsoft Word, Excel und Outlook zur Verfügung. Der nachfolgenden Tabelle können Sie entnehmen, welche MS-Office-Produktversionen eingesetzt werden können.

Da Microsoft im Zuge des Office 365 Abonnements keine Möglichkeit zur Unterscheidung konkreter Office-Versionen mehr bietet, müssen wir darauf hinweisen, dass die Freigabe unserer Office-Anbindungen **ab Office 2016** auf dem Office-Stand „**16.0.11001.20108**“ basiert.

Die laufende Aktualisierung von Office durch Microsoft kann dazu führen, dass die Office-Anbindungen aus unseren Anwendungen nicht mehr 100%ig funktionieren. In so einem Fall müssten wir (nachträglich) für die Lauffähigkeit sorgen, indem wir eine Erweiterung (Service Release/Update) bereitstellen.

Freigabeübersicht: Microsoft Office				
Version	Edition	Variante	Service Pack (mindestens)	Bemerkungen
Office 2016 o. höher	Home & Business Standard Professional Professional Plus	32bit	Version 16.0.11001.20108	Siehe u.s. Hinweise
Office 2013	Home & Business Standard Professional Professional Plus	32-bit		
<b>Empfehlung:</b>				
Office 2016	Standard	32-bit		



Beachten Sie die nachfolgenden Hinweise ganz besonders.

- Die „**Office-Anbindungen**“ innerhalb der „WKS+S On Premise-Lösungen“ unterstützen **ausschließlich Microsoft-Produkte**.
- Die **Freigabe** von Office bezieht sich **ausschließlich** auf die **32-Bit-Versionen**. Eine Freigabe der 64-Bit-Versionen besteht nicht.
- Bei einer neuen Installation von **Office 2019** hat Microsoft die 64-Bit-Version als Standard gesetzt. Es ist in dem Fall **darauf zu achten, dass die 32-Bit-Version installiert wird**.
- DocuWare bietet mit der Version 6.8 keine Unterstützung für Microsoft Outlook 2016.

Bitte beachten zudem, dass wir **keine Freigabe** für die u.g. Versionen erteilt haben:

- „Home and Student“-Editionen von Office.
- Office Online (cloudbasierte Web-Applikationen).
- Office Personal (Apps aus dem Microsoft Store).
- Office für Android und Office für IOS.
- Die Pakete Business Essentials und Enterprise E1.

### 2.3. Freigabe Microsoft SQL Server

Der Einsatz eines SQL Servers ist für die Produkte ADDISON Aktenlösung und ADDISON Handwerk erforderlich. Der nachfolgenden Übersicht können Sie entnehmen, welche MS-SQL-Server-Produktversionen eingesetzt werden können.

Freigabeübersicht: Microsoft SQL Server				
Version	Edition	Variante	Service Pack (mindestens)	Bemerkungen
SQL Server 2019	Standard Enterprise Express Edition	64-bit	n/a	Eingeschränkte Freigabe, da seitens DocuWare noch keine Freigabe vorliegt.
SQL Server 2017	Standard Enterprise Express Edition	64-bit	n/a	Für die Nutzung des SQL Server 2017 mit DocuWare ist mindestens DocuWare Version 7.1 erforderlich.
SQL Server 2016	Standard Enterprise Express Edition	64-bit	n/a	Für die Nutzung des SQL Server 2016 mit DocuWare ist mindestens DocuWare Version 6.11 erforderlich.
SQL Server 2014	Standard Enterprise Express Edition	32-bit 64-bit	n/a	Für die Nutzung des SQL Server 2014 mit DocuWare ist mindestens DocuWare Version 6.6 erforderlich. SP1 für Installation ab Windows 10 / Windows Server 2016 erforderlich
SQL Server 2012	Standard Enterprise Express Edition	32-bit 64-bit	SP1	SP2 für Installation ab Windows 10 / Windows Server 2016 erforderlich. Für ADDISON Handwerk ist die Freigabe ab der DVD 1/2019 entzogen worden.
<b>Empfehlung</b>				



**Freigabeübersicht: Microsoft SQL Server**

SQL Server 2017	Standard	64-bit		Für die Nutzung des SQL Server 2017 mit DocuWare ist mindestens DocuWare Version 7.1 erforderlich.
-----------------	----------	--------	--	--



Beachten Sie die nachfolgenden Hinweise ganz besonders.

- Die Freigabe der SQL Express Editions bezieht sich ausschließlich auf Einzelplatz-Installationen. Weitere Informationen finden Sie im Anhang unter dem Abschnitt ***Einschränkungen SQL Server Express Editions***.
- Die Installation von einem SQL Server auf **Domänencontrollern** wird **nicht empfohlen**.
- Weiterführende Informationen zu den Hardware- und Softwareanforderungen für die Installation eines SQL Servers finden Sie unter: <https://msdn.microsoft.com/de-de/library/ms143506.aspx>.

## 2.4. Weitere Softwarevoraussetzungen

Die folgende Tabelle gibt einen Überblick über weitere Softwarevoraussetzungen, die für die Nutzung der jeweiligen Softwarelösung notwendig ist. Diese werden im Rahmen der jeweiligen Installation ggf. nachinstalliert, falls sie noch nicht vorhanden sind.

Eine genaue Beschreibung finden Sie im Abschnitt ***Zusätzlich benötigte Softwarekomponenten*** des Anhangs.

Komponente	ADDISON Software	ADDISON Aktenlösung	SBS Lohn plus®
Adobe Reader	X	X	X
Microsoft .NET Framework 4.8	X	X	X
Microsoft Data Access Components <sup>1</sup>		X	
Microsoft Office Primary Interop Assemblies	X		
Microsoft SQL Server 2005-Abwärtskompatibilität <sup>2</sup>		X	
Microsoft Visual C++ 2010 Redistributable	X	X	
Microsoft Visual C++ 2012 Redistributable	X		
Microsoft Visual C++ 2013 Redistributable	X	X	
Microsoft Visual C++ 2015-2019 Redistributable	X	X	X

<sup>1</sup> Im Lieferumfang der aktuell freigegebenen Betriebssysteme bereits enthalten.

<sup>2</sup> Die Microsoft SQL Server 2005-Abwärtskompatibilität wird auf dem System mit den tse:nit/cs:Plus administration tools/SBS Rewe neo® Management Console benötigt.

Komponente	ADDISON Software	ADDISON Aktenlösung	SBS Lohn plus®
Microsoft XML 4.0 SP3 Parser	X	X	X
MicroFocus COBOL Runtime			X

## 2.5. Systemeinstellungen

Sollten gesonderten Systemeinstellungen für den Einsatz der „WKS+S On Premise-Lösungen“ erforderlich sein, so finden Sie diese Informationen im Autostart-Menü Ihrer Produkt-DVD unter Dokumentation | Allgemein.

### 3. Hardwarevoraussetzungen

**Nachfolgend** erhalten Sie Informationen darüber, welche **Mindestanforderungen** für den Einsatz von „WKS+S On Premise-Lösungen“ an die Hardware gestellt sind, und zwar für Arbeitsstationen und Server (ohne WTS-Funktionalität). Weitere Informationen zu den Anforderungen an Windows Terminalserver finden Sie im Anhang unter [Hinweise zu Terminalservern](#).

Darüber hinaus müssen Sie beachten, welche Komponenten eingesetzt werden dürfen bzw. von uns freigegeben sind, und zwar für [Betriebssysteme](#), [Microsoft Office Pakete](#), [Microsoft SQL Server](#) und [Zusatzkomponenten](#).

#### 3.1. Arbeitsstation

Komponente	Mindestkonfiguration
Prozessor	Intel Core i5-66xx/i7-67xx oder höher, Base-Takt > 2,8 GHz
Speicher (RAM)	6 GB oder höher
Festplatte	200 GB oder größer
Monitor	22“ Monitor (1680x1050x16Mio)
Grafikkarte	i.d.R. in der CPU integrierter Grafikprozessor (z.B. Intel® HD-Graphics)
DVD-ROM/DVD-RW	8fache Geschwindigkeit oder höher, Double Layer
Netzwerkkarte	1 Gbit/s oder höher
Drucker	PCL5-kompatibler Laserdrucker mit 600dpi oder höher
Maus	Microsoft compatible Maus

#### 3.2. Server

Komponente	Mindestkonfiguration
Prozessor	Intel Xeon E5-26xx oder höher, Base-Takt > 2,2 GHz
Speicher (RAM)	24 GB oder höher
Festplatte	SSD o. SATA3 RAID5 Disk Array + RAID-Controller mit 128 MB Cache oder höher
Monitor	19“ Monitor (1280/1024) OnBoard-Grafikkarte ausreichend
Grafikkarte	Accelerated VGA (1024x768x256) mit 16 MB oder höher
DVD-ROM/DVD-RW	8fache Geschwindigkeit oder höher, Double Layer
Netzwerkkarte	1 Gbit/s oder höher

## 4. Hinweise zum Einsatz von Zusatzlösungen

### 4.1. DocuWare

#### 4.1.1. Systemvoraussetzungen

Als Systemvoraussetzung für DocuWare gelten die zurzeit vom Hersteller gemachten Freigabezusagen, die im Internet abrufbar sind. Siehe unter:

<http://help.docuware.com/de/#b57853t55049n44021>

Wir empfehlen Ihnen, zusätzlich als DocuWare-Server einen weiteren Server einzusetzen, der im Wesentlichen unseren Empfehlungen eines Servers entspricht (siehe **Kaufempfehlung für Server/Terminalserver**). Als Datenhaltungssystem unterstützt DocuWare diverse Anbieter relationaler Datenbanksysteme. Für die DocuWare-Integration werden ausschließlich Microsoft SQL Server verwendet. Derzeit unterstützt werden die unter **Freigabe Microsoft SQL Server** aufgeführten SQL Datenbankserver.

Achten Sie bitte darauf, in Abhängigkeit vom zu erwartenden Archivierungsvolumen genügend freien Festplattenspeicher zur Verfügung zu stellen.

Grundsätzlich können pro GB Speicher ca. 20.000 DIN-A4-Seiten (s/w) in einer Auflösung von 300 dpi abgespeichert werden. Dies entspricht in etwa 40 gefüllten Aktenordnern.

#### 4.1.2. DocuWare-Produktlebenszyklus

Nachfolgend finden Sie eine Tabelle mit den End-of-Support-Daten für die aktuell unterstützten DocuWare-Versionen:

Version	End-of-Support-Datum
7.1	30. April 2022
7.0	30. Juni 2021
6.12	31. Oktober 2020
6 - 6.11	31. Mai 2020 (keine Hotfixes oder Updates möglich) Die Unterstützung für DocuWare 6 bis 6.11 beschränkt sich auf die allgemeine Fehlersuche und bereits veröffentlichte Hotfix-Pakete.

Weiterführende Informationen erhalten Sie unter:

<https://support.docuware.com/de-DE/support/docuware-support-lifecycle-policy>

**Lösungen bei Supportanfragen** auf Basis einer von DocuWare nicht mehr unterstützten Version **werden nicht erarbeitet**, wenn das Fehlverhalten ausschließlich bei der Version auftritt.

### 4.2. Scannen Buchen Archivieren (SBA)

Es gelten grundsätzlich die Hard- und Softwareanforderungen, die unter **Hardwarevoraussetzungen** und **Softwarevoraussetzungen** beschreiben sind.

Weitere Hinweise finden Sie unter:

<https://dms.bdv.com/uniarchiv/informationen/>

#### 4.2.1. Scanner-Empfehlungen

Die Scanner-Empfehlungen sind unter folgendem Link verfügbar:

<https://dms.bdv.com/wp-content/uploads/Scannerempfehlungen.pdf>

### 4.3. ELSTER

#### 4.3.1. Allgemeine Informationen

Beachten Sie, dass wir ELSTER-Komponenten (ERIC) weiterhin verwenden, um z.B. die Plausibilitätsprüfung vornehmen zu können. Die dafür notwendige ELSTER-Clientsoftware wird zusammen mit den ADDISON Softwarelösungen installiert und ggf. über den ADDISON-Internetserver aktualisiert. Die Nutzung der ELSTER-Komponenten setzt voraus, dass die Voraussetzungen, die ELSTER mit sich bringt, erfüllt werden. Es betrifft in erster Linie die für ELSTER freigegebenen Betriebssysteme (siehe unten).

Die von ELSTER signierten Komponenten, die wir seit der DVD 3/2017 ausliefern, sind jetzt ausschließlich für sogenannte SHA-2-Signaturzertifikate vorgesehen (bisher SHA-1 und 2), was für neuere und aktuell gehaltene Betriebssysteme (Microsoft (Sicherheits-)Updates regelmäßig und zeitnahe installiert) keine Hindernisse darstellt.

#### 4.3.2. Unterstützte Betriebssysteme

##### Stellungnahme des Bayerischen Landesamts für Steuern

In dieser Tabelle finden Sie die offizielle Stellungnahme des Bayerischen Landesamts für Steuern (Verfahrensmanagement ELSTER) bezüglich der Betriebssystemunterstützung der ERiC-Komponenten.

32bit-Betriebssysteme	ERIC-Komponenten
Windows 8.1	Ja
Windows 10	Ja
Windows Server 2012 / R2	Ja
Windows Server 2016	Ja
Windows Server 2019	Ja

#### 4.4. tse:nit | banking

Für tse:nit banking gelten dieselben Hard- und Softwarevoraussetzungen wie für tse:nit | cs:Plus.

## 5. Anhang

### 5.1. Installationsszenarien

Informationen zu den Installationsvarianten der einzelnen Softwarelösungen finden Sie unter:

- **ADDISON Software:**  
Dokument <DVD>:\Doku\ADDISON\Installation\Installationsanleitung.pdf im Kapitel „Installationsszenarien der ADDISON Software“
- **ADDISON Aktenlösung:**  
Dokument <DVD>:\Doku\AKTE\Installation\Installationsanleitung.pdf im Kapitel „Installationsvarianten“
- **SBS Rewe neo®:**  
Dokument <DVD>:\Doku\SBS\_Rewe\_neo\Installation\Installationsanleitung.pdf im Kapitel „Einleitung“

### 5.2. Hinweise zu Terminalservern

Der Terminalserver stellt Ihnen die „Windows Terminal Services“ zur Verfügung. Client-Programme werden zentral auf dem Terminalserver installiert und stehen damit für jeden RDP-Arbeitsplatz zur Verfügung.

Für die Ausstattung eines Servers mit aktivierten Terminalserverdiensten gelten für Prozessor und Arbeitsspeicher die unter „Kaufempfehlung“ genannten Richtlinien.

Die nachfolgende Aufstellung zeigt den **Richtwert** für den Arbeitsspeicher eines Terminalservers und somit für die max. Anzahl von Usern pro Terminalserver an:

- **Bei 24 GB RAM:** Bis zu 10 Benutzer
- **Bei 48 GB RAM:** Bis zu 20 Benutzer



Beachten Sie die nachfolgenden Hinweise ganz besonders.

- Die o.g. Werte sind **Richtwerte** und sind im direkten Bezug zum Speicherverbrauch zu sehen. Wie viele Benutzer tatsächlich auf einem Terminalserver arbeiten können, hängt auch von der Art der Anwendungen ab, die insgesamt gestartet werden und somit von der CPU-Last, die verursacht wird. So zum Beispiel bei der – intensiveren - Nutzung von Microsoft Office-Anwendungen (Word, Excel) auf einem Terminalserver kann die dadurch verursachte CPU-Last dazu führen, dass die Antwortzeit innerhalb oder außerhalb der ADDISON-Anwendungen nicht zufrieden stellend sein kann und zwar unabhängig davon, ob die o.g. Anzahl der Benutzer erreicht ist oder nicht.
- **Aufgrund der unterschiedlichen Speichernutzung von .NET- im Vergleich zu C++/VB6-Komponenten kann es zu einer höheren Speicherauslastung der jeweiligen Anwendung kommen, so dass je nach geladenem Programmteil auch Speichernutzungen von bis zu 2 GB möglich sind.**

### 5.2.1. Mindestanforderungen an einen RDP-Arbeitsplatz

Die Anwendung stellt keine besonderen Ansprüche an einen RDP-Arbeitsplatzrechner, der an einen Terminalserver angeschlossen ist. Auf dem Rechner muss nur der für die Arbeit notwendige Terminalserver-Client lauffähig sein, alle anderen Prozesse werden vom Terminalserver übernommen.

Bitte beachten Sie, dass eine korrekte Lauffähigkeit der „WKS+S On Premise-Lösungen“ nur bei Einsatz eines **RDP-Arbeitsplatzes** bzw. Thin Clients gewährleistet werden kann, welcher das **Microsoft Remote Desktop Protokoll vollständig unterstützt**.

Komponente	Mindestkonfiguration
Monitor	Auflösung von 1280 x 800 Bildpunkten bei 72 Hz
Grafikkarte	1280 x 800 Bildpunkte Auflösung bei 16 Bit Farbtiefe
Netzwerkkarte	100 Mbit/s

### 5.3. Zusätzlich benötigte Softwarekomponenten

#### Adobe Reader

Falls die sogenannte ADDISON Wiki-Hilfe nicht installiert worden ist/installiert werden kann (Informationen hierzu finden Sie in der Dokumentation „Installationsanleitung“), werden die Hilfen innerhalb der ADDISON-Anwendungen als PDF angezeigt.

Im Rahmen des sogenannten Workstations-SETUPs wird der PDF-Reader von Adobe installiert (Adobe Reader 10.0), falls noch keine Version installiert ist.

Die Installation der Version 10.0 von Adobe Reader setzt voraus, dass mindestens die Version 7 vom Microsoft Internet Explorer vorliegt.

Die **Mindestvoraussetzung** des Acrobat Readers (z.B. zur Anzeige der Hilfen und Dokumentationen) ist die **Version 10.1.16**.

#### Internet-Browser

Einige Funktionen der ADDISON-Anwendungen, wie zum Beispiel die Nutzung von ADDISON OneClick, benötigen einen aktuellen HTML5-fähigen Internet-Browser. Die aktuell benötigte Mindestversion des Microsoft Internet Explorer ist die Version 11.

Beachten Sie jedoch, dass nicht alle Betriebssysteme dementsprechend aktualisiert werden können. Siehe dazu [Hinweise zu Betriebssystemen](#).

Da unsere ADDISON OneClick Anwendungen wie Personal & Zeiten, Online-Banking oder Smart Connect auf neuen, modernen Webtechnologien basieren, weist der Internet Explorer 11 aufgrund seiner veralteten Technologie u.U. eine eher schlechte Performance auf.

Beachten Sie daher unsere Hinweise in der Dokumentation "**Systemeinstellungen.pdf**".

#### Microsoft .NET Framework 4.8

Für die Lauffähigkeit **der ADDISON Software und der ADDISON Aktenlösung** wird mindestens

das **.NET Framework 4.8 vorausgesetzt**. Sollte noch eine Version kleiner 4.8 auf dem System vorhanden sein, so wird die Version 4.8 durch die ADDISON Setup Routine nachinstalliert.

Die **Installation der o.g. .NET Framework-Version kann länger dauern (10-15 Min.)** und sie **kann zu einem Neustart des Rechners führen**, wobei der Rechner-Neustart nicht automatisch ausgeführt wird, sondern es wird die Meldung ausgegeben, dass ein Neustart des Rechners erforderlich ist.

Sollen Windows-Updates noch zusätzlich installiert werden, so wird das Betriebssystem zuerst die Windows-Updates installieren und erst danach die .NET Framework-Version.

Seit dem 18.04.2019 ist die o.g. .NET Framework-Version freigegeben und z.T. ohnehin Bestandteil vom Windows-Update geworden (Windows Server Update Services (WSUS) und Microsoft Update (MU) Catalog). Sind die Systeme sehr aktuell gehalten, so wird i.d.R. keine Installation von .NET 4.8 im Rahmen des SETUPS erforderlich sein.

### **Microsoft Data Access Components**

Die Microsoft Data Access Components (MDAC) werden für den Zugriff von tse:nit/cs:Plus auf die SQL-Datenbank benötigt und sind Bestandteil des Betriebssystems oder anderer Software wie SQL Server. Die aktuell notwendige MDAC-Version ist 2.60.6526.3, welche in der Regel auf den aktuell freigegebenen Betriebssystemen bereits installiert ist.

### **Microsoft Office Primary Interop Assemblies**

Dieses Paket beinhaltet zusätzliche Programmbibliotheken für Microsoft Office, die es Add-Ins ermöglichen, mit den Office-Produkten zu interagieren.

### **Microsoft SQL Server 2005-Abwärtskompatibilität**

Sind die tse:nit/cs:Plus administration tools nicht auf dem Datenbankserver installiert, ist für den Zugriff auf die Datenbank die Installation der SQL Server 2005 Abwärtskompatibilitätskomponenten erforderlich. Diese werden bei der Installation der tse:nit/cs:Plus administration tools automatisch mitinstalliert, sofern erforderlich.

### **Microsoft Visual C++ 2010/2012/2013/2015-2019 Redistributable**

Im Rahmen der Installation der „WKS+S On Premise-Lösungen“, werden die o.g. Microsoft-Komponenten (falls nicht vorhanden) installiert.



Es müssen zwingend Administrator-Rechte vorhanden sein. Alle o.g. Produkte/Module werden durch Wolters Kluwer Software und Service GmbH auf dem Distributionsweg unter Ausschluss jeder eigenen Haftung und Gewährleistung zur Verfügung gestellt.

### **Micro Focus-Laufzeitumgebung**

Für den Einsatz unseres Softwareprodukts **SBS Lohn plus®** bei unseren Kunden wird eine **Laufzeitumgebung des Compiler-Herstellers Micro Focus** benötigt. Eine Endbenutzer-Lizenz hierzu wurde von uns für alle SBS Lohn plus® Anwender erworben. Diese wird zusammen mit



unserem Produkt ausgeliefert und installiert.

### FastObjects Server

Für den Einsatz unseres Softwareprodukts **ADDISON Software** bei unseren Kunden wird eine Version vom **Datenbanksystem FastObjects Server von Versant** benötigt. Eine Endbenutzer-Lizenz hierzu wurde von uns für alle ADDISON Software-Anwender erworben. Diese wird zusammen mit unserem Produkt ausgeliefert und installiert.

## 5.4. Besondere Hinweise

### 5.4.1. Hinweise für die Lauffähigkeit der Software

#### TCP/IP

Für die Nutzung der „WKS+S On Premise-Lösungen“ wird sowohl im Einplatz- als auch im Mehrplatzbetrieb ein lauffähig konfiguriertes TCP/IP-Kommunikationsprotokoll Version 4 (IPv4) am Server und an den Arbeitsstationen zwingend vorausgesetzt.

#### Clustering

Der Einsatz von „gespiegelten“ Servern, Serverclustern bzw. Serverfarmen auf der Basis von Microsoft-Betriebssystemen ist derzeit nicht möglich.

### 5.4.2. Hinweise zu Betriebssystemen

#### Windows 10 Versionen

Für die Nutzung unserer Anwendungen im professionellen Umfeld empfehlen wir **Windows 10 Pro** und **Windows 10 Enterprise**. Die Update-Politik von Microsoft sieht vor, das sogenannte Funktions-Updates zweimal im Jahr veröffentlicht werden (Stichwort **Semi-Annual Channel**). Wir können keine Garantie geben, dass unsere Anwendungen sich mit einem (Funktions-)Update vertragen und können erst auf Basis einer endgültig veröffentlichten Version Aussagen treffen. Daher empfehlen wir in jedem Fall, die automatische Einspielung der Updates zu verzögern (Aufschub der Update-Installation um mehrere Monate). Diese Möglichkeit der verzögerten Installation von Updates ist nur bei den o.g. Windows-10-Versionen gegeben, bei Windows 10 Home nicht. **Die Freigabe von Windows-10-Versionen, die älter 18 Monate sind, ist de facto nicht mehr gegeben.**

Die Installation in einer Windows-10-LTSC-Umgebung (**Long Term Servicing Channel**) wird zwar nicht blockiert, eine **Unterstützung** dieser Windows 10-Variante ist jedoch **nicht gegeben**. Diese Betriebssystem-Variante ist nicht für den „Business-Bereich“ gedacht, sondern für Umgebungen, die u.a. langfristig auf eine definierte Version des Betriebssystems angewiesen sind (Maschinensteuerungen, Telefonanlagen, Embedded-Systems in Bankautomaten...). Lösungen bei Supportanfragen auf Basis der o.g. Betriebssystemversion werden nicht erarbeitet, wenn das Fehlverhalten ausschließlich bei dieser Version auftritt.

Die Installation und Lauffähigkeit unserer Anwendungen unter **Windows 10 Home** ist grundsätzlich gegeben, jedoch **ausschließlich als Einplatzinstallation**. Der Einsatz einer

„funktionsreduzierten“ Windows-Edition, wie Windows 10 Home, ist nicht empfohlen und sollte im professionellen Umfeld nicht zum Einsatz kommen.

Ferner unterliegt dieses Betriebssystem einer anderen Microsoft-Update-Policy. Die automatische Installation von (Funktions-)Updates kann z.B. nicht verhindert/verzögert werden. Sollte dies zu Problemen führen, kann u.U. nicht sichergestellt werden, dass die Vollfunktionalität unserer Anwendungen weiterhin gewährleistet wird, vor allem, wenn es Komponenten wie die Dienste, die für die Datenübermittlung benötigt werden (Stichwort: „ADDISON Scheduler Server-Dienst“), betrifft. Aus den o.g. Gründen ist die **Freigabe eingeschränkt** erteilt.

### Zusatzhinweise zu Windows 10 und Windows Server 2019

Die Freigabe der o.g. Systeme bei Verwendung sogenannter **User Profile Disks** (UPD) im Bereich „Remote Desktop Services“ für Windows Server ab der Version 2012 ist eingeschränkt, da ohne eine manuelle Konfigurationsanpassung ADDISON-spezifische Dienste u.U. nicht starten.

### Windows Server 2012 Essentials/Foundation

Die Installation und Lauffähigkeit der „WKS+S On Premise-Lösungen“ ist grundsätzlich gegeben. Aus den schon vorgenannten Gründen ist auch unter Windows Server 2012 in diesen Editionen die ADDISON **Freigabe eingeschränkt**.

### Windows Server 2016/2019 Essentials

Die Installation und Lauffähigkeit der „WKS+S On Premise-Lösungen“ ist grundsätzlich gegeben. Wie für Windows Server 2012 sind diese Systeme **eingeschränkt freigegeben**.

Hinweise:

Die „Essentials-Edition“ ist in den Funktionen bzw. in technischer Hinsicht eingeschränkt und unterliegt folgenden Beschränkungen:

- es werden max. 2 physikalische CPU-Sockel (x64) unterstützt
- max. 64 GB RAM
- max. 25 gleichzeitige Benutzer/50 Geräte.

### Aktualisierung Microsoft Internet Explorer

Nachfolgend erhalten Sie eine Aufstellung über die Internet Explorer-Version, die je nach Betriebssystem eingesetzt werden kann (Stand 10.2018).

Betriebssystem	Ausgelieferte MSIE-Version	Max. MSIE-Version für das Betriebssystem zugelassen
Windows 8.1	11.0	-
Windows 10	11.0/Edge	-
Windows Server 2012	10.0	10.0
Windows Server 2012 R2	11.0	-

Betriebssystem	Ausgelieferte MSIE-Version	Max. MSIE-Version für das Betriebssystem zugelassen
Windows Server 2016	11.0	-
Windows Server 2019	11.0	-

Hierbei ist zu erwähnen, dass

- bei Windows 8.0 und Windows 2012 Server der MSIE 11 nicht unterstützt wird bzw. es kein Update auf diese Version gibt und
- somit alternative Internet Browser wie Google Chrome, Firefox o.ä. in diesen Systemen in der aktuellsten Version zum Einsatz kommen müssen.
- in Verbindung mit ADDISON OneClick die Hinweise in der Dokumentation "Systemeinstellungen.pdf" zu beachten sind

### 5.4.3. Einschränkungen SQL Server Express Editions

Die Nutzung der SQL Server Express Editions ist mit folgenden Einschränkungen verbunden:

- **Maximale Datenbankgröße:** 10 GB
- **Maximal nutzbarer Arbeitsspeicher:** 1 GB
- **CPU Unterstützung:** 1 CPU

### 5.4.4. Virtualisierung von Serversystemen

Das Thema der Virtualisierung ist genauso zu sehen wie das von Citrix. Wir werden keine Freigabe explizit erteilen können, so wie wir auch keine Freigabe für CITRIX Umgebungen explizit gegeben haben, da die Vielfalt an Möglichkeiten und Softwareversionen „unendlich“ ist.

#### Randbedingungen

Grundsätzlich ist ein Virtualisierungs-System vorzuziehen, welches direkt auf der Hardware aufsetzt (z.B. VMware vSphere, Microsoft Hyper-V), im Vergleich zu einer Hosted-Variante (z.B. VMware Workstation Pro).

Die ADDISON-Anwendung ist auf virtuellen Betriebssystemumgebungen unter folgenden Voraussetzungen lauffähig:

- In einer virtualisierten Umgebung muss ein von ADDISON freigegebenes Betriebssystem installiert sein.
- Der virtualisierte Server muss ebenfalls die Mindestanforderungen erfüllen.

Grundvoraussetzung ist außerdem, dass der Hersteller der virtuellen Systemumgebung eine 100%ige Garantie gibt, dass das System sich wie ein standardmäßig installiertes System verhält.



Beachten Sie die nachfolgenden Hinweise ganz besonders.

- Darüber hinaus kommen noch Voraussetzungen, die mit der Virtualisierungssoftware direkt zusammenhängen, zum Tragen. Zum Beispiel kann die Gesamt-Performance sinken, sofern

die Summe des Hauptspeichers aller VMs plus etwas Overhead für die Virtualisierungssoftware den Gesamthauptspeicher des physikalischen Hosts übersteigt. Ähnlich sieht es im Bereich der Prozessoren und der Netzwerkkarten aus. Somit kann die Performance der ADDISON Software aufgrund diverser Faktoren darunter leiden.

- Wir leisten weder Support für die Virtualisierungssoftware selbst noch geben wir Empfehlungen, die im Zusammenhang mit der Einrichtung und Konfiguration dieser Systeme stehen. Die Verantwortung für eine **korrekte und performante Implementierung bzw. Konfiguration** liegt somit **beim einrichtenden Systemhaus bzw. Systemadministrator**.

#### 5.4.5. Internet-Anbindung

Eine Internet-Anbindung ist für die Nutzung unserer Anwendungen (quasi) unerlässlich, um Dienste nutzen zu können wie die Anbindung an ADDISON OneClick, zeitnahe Unterstützung in Form einer Fernwartung oder E-Mail bei Problemfällen u.v.m. Hierbei wird ein Internet-Zugang über DSL empfohlen.

Zum Schutz des Netzwerkes gegen Angriffe aus dem Internet muss eine Firewall verwendet werden. Für die Kommunikation von ELSTER mit den Rechenzentren der Finanzverwaltung müssen die Ports 443 und 80 (bzw. Ihr Standard-Port) in beide Richtungen freigeschaltet sein.

Weiterführende Informationen zur Konfiguration der Internet-Anbindung finden Sie in dem Dokument **Systemeinstellungen.pdf** des aktuellen Auslieferungsmediums.

Nähere Informationen zum Thema Datenschutz finden Sie auf der Internetseite des Bundesamtes für Sicherheit in der Informationstechnik unter <http://www.bsi.de>.

#### 5.4.6. Virenschutz - Antivirenprogramm

Wer durch den Einsatz eines Antivirenprogramms Schutzmaßnahmen trifft, agiert pflichtbewusst. Aktuelle Antivirenprogramme sind unverzichtbar. Viren können über Datenträger oder über Netze (Internet, Intranet) verbreitet werden. Der Einsatz von Antivirenprogrammen erfordert u.U. eine kontinuierliche Anpassung der Konfiguration, da neue Software-Versionen vom Hersteller oft/schnell bereitgestellt wird, um z.B. neue Viren zu erkennen, Lücken zu schließen.

Weiterführende Informationen zur Konfiguration der Internet-Anbindung finden Sie in dem Dokument **Systemeinstellungen.pdf** des aktuellen Auslieferungsmediums.

#### 5.4.7. Datensicherung

Die Wolters Kluwer Software und Service GmbH übernimmt keine Haftung für Schäden, die durch den Verlust von Daten entstehen. Die Verantwortung für die regelmäßige Datensicherung liegt beim Anwender. Sowohl beim Einzelplatz als auch im Netzwerk muss eine externe Datensicherung vorhanden sein. Es müssen mindestens die zur Softwarelösung gehörenden Datenbanken (SQL Datenbank, FastObjects Datenbank) und die damit korrespondierenden Bewegungsdaten (Dokumente, Rechnende Anlagen, Vorlagen, etc.) gesichert werden. Es ist darauf zu achten, dass die Datensicherungen auch auf Korrektheit und Verwendbarkeit geprüft werden. **Weiterführende Informationen** findet Sie in dem gesonderten Dokument **Datensicherung.pdf**.

## 5.5. Unterstützung von Microsoft Produkten

### 5.5.1. Allgemeine Information zur Unterstützung von Microsoft Produkten

Hiermit erhalten Sie eine Information über die bevorstehenden Abkündigungen sowie eine Übersicht darüber, ab und bis wann die Unterstützung von Microsoft-Produkten (Betriebssysteme, Office, SQL) gewährt wird.

In der Regel orientieren wir uns an den Daten von Microsoft selbst. Die weiter unten unter „Übersicht“ gezeigten Daten können sich jederzeit ändern, da Microsoft selbst diese Daten ändert. So können beispielsweise technische Gründe zu einer Terminänderung führen.

Die Information innerhalb des Dokumentes betreffen die „WKS+S On Premise-Lösungen“. Beachten Sie, dass nicht alle Versionen freigegeben sind, wie z.B. 32- und/oder 64-Bit-Versionen (siehe dazu [Softwarevoraussetzungen](#)).

### 5.5.2. Freigabe und Abkündigungen (Aktuell und geplant)

Für alle Anwendungen von uns gilt: **Lösungen bei Supportanfragen werden nicht erarbeitet**, wenn das Fehlverhalten ausschließlich bei **Produkt-Versionen** auftritt, die **abgekündigt** sind.

#### Windows Server 2008 R2 und Windows 7

Mit der Auslieferung der **DVD 1/2020** ist die **Freigabe** von **Windows Server 2008 R2** und **Windows 7** **entzogen** worden. Seitens **Microsofts** sind diese Produkte seit dem **14.01.2020** **komplett abgekündigt**.

Microsoft bietet zwar eine z.T. kostenpflichtige Möglichkeit (ESU - Extended Security Updates), kritische Updates nach dem 14.01.2020 und bis zum 10.01.2023 zu erhalten (<https://support.microsoft.com/en-us/help/4497181/lifecycle-faq-extended-security-updates>). Ob Kunden dieses Paket erworben haben oder nicht, hat keine Auswirkung bzgl. des Freigabe-Status unserer Anwendungen für diese Betriebssysteme.

Ab der **DVD 3/2020** ist eine **Installation** unserer Anwendungen (Master- und/oder Workstation-SETUP) **nicht mehr möglich**, falls **Windows Server 2008 R2** oder **Windows 7** vorliegt

Auf Basis der Installation der Anwendungen der **DVD 3/2020** (Master- und/oder Workstation-SETUP) bzw. DVD 1/2021 von ADDISON Handwerk. wird ein **Infodialog** angezeigt, der auf die Situation aufmerksam macht, falls entweder Windows 7 oder Windows Server 2008 R2 vorgefunden werden. Der Infodialog kann nur mit **OK** bestätigt werden.

In einer Windows Server 2008 R2-Umgebung wird der Dialog zum Zeitpunkt der erstmaligen Anmeldung nach der Installation der DVD 3/2020 ausgegeben, und zwar jeweils einmal, unabhängig davon, welcher Benutzer sich zum ersten Mal anmeldet.

#### Microsoft Office 2010

Die **Freigabe** von **Microsoft Office 2010** ist mit der Auslieferung der **DVD 3/2020** **entzogen** worden. Seitens Microsofts werden diese Produkte ab dem 13.10.2020 **komplett abgekündigt**. Bei einer Aktualisierung unserer Anwendung werden die AddIns deaktiviert und sie werden bei einer neuen Installation nicht mehr installiert, falls Microsoft Office 2010 vorgefunden wird.

## Microsoft SQL Server 2019

Die **Freigabe** von **Microsoft SQL Server 2019** ist weiterhin nur eingeschränkt gegeben, da von DocuWare noch keine Freigabe vorliegt. Sobald die Freigabe seitens DocuWare vorliegt, kann dieses Produkt uneingeschränkt freigegeben werden.

Beachten Sie zudem, dass die Microsoft-Freigabe für diese SQL Server-Version erst ab Windows Server 2016 bzw. Windows 10 gilt.

### 5.5.3. Produktlebenszyklus

Im Zusammenhang mit der Lauffähigkeit der ADDISON-Anwendungen müssen wir u.a. festlegen, welche Software-Komponenten (z.B. Betriebssysteme und Microsoft-Anwendungen, wie Office und SQL Server) freigegeben sind und welche nicht. Zwischen der Erteilung und der Entziehung einer Produktfreigabe (z.B. Betriebssystem) sind Phasen definiert worden (Produkt-Lebenszyklus), die hauptsächlich festlegen, bis wann und in welchem Umfang die Unterstützung einer Software-Komponente gewährleistet wird.

- 1. Phase: volle Unterstützung
- Diese Phase „volle Unterstützung“ entspricht bei Microsoft der „Mainstream Support Phase“.
- Sie beginnt mit der Freigabe des Produktes (z.B. Betriebssystem) und hört spätestens dann auf, wenn der Hersteller selbst das Produkt nicht mehr weiter pflegt (Service Release und/oder Weiterentwicklung).
- In dieser Phase werden die ADDISON-Anwendungen vor einer Auslieferung mit dem freigegebenen Produkt getestet. Die gemeldeten Probleme werden mit höchster Priorität behandelt (Probleme untersuchen und beheben).
- 2. Phase: eingeschränkte Unterstützung
- Diese Phase „eingeschränkte Unterstützung“ entspricht bei Microsoft der „**Extended Support Phase**“.
- Sobald der Hersteller eines von ADDISON verwendeten Produktes die volle Unterstützung eingestellt hat, beginnt für ADDISON die Phase der eingeschränkten Unterstützung.
- In dieser Phase werden die ADDISON-Anwendungen vor einer Auslieferung mit dem freigegebenen Produkt **nicht mehr getestet** (z.B. mit Betriebssystem Windows 7, Windows Server 2008/R2 oder Office 2010). Probleme werden zwar untersucht, sie werden aber nur dann behoben, wenn die Aufwendungen nicht zu hoch sind, d.h. es werden in dieser Phase keine grundlegenden/umfassenden Änderungen (Architektur-Redesign) der ADDISON-Anwendungen vorgenommen, um ein Problem dieses Produktes zu lösen.

### 5.5.4. Übersicht über die Produktlebenszyklen

Die nachfolgende Tabelle (Stand 07.2020) gibt Auskunft darüber, wie und bis wann ein von ADDISON freigegebenes Microsoft-Produkt unterstützt wird. Folgende Hinweise sind dabei zu beachten:

- die Festlegung „Beginn/Ende“ der unterschiedlichen Phasen kann vom Hersteller immer wieder geändert werden. Bezüglich der „vollen Unterstützung“ eines Produktes orientieren wir uns an den aktuellen Daten des Herstellers. Diese **Tabelle** ist also lediglich eine

**Momentaufnahme und kann dementsprechend jederzeit aktualisiert werden.** Bei Änderungen werden wir Sie entsprechend informieren. Die Termine berücksichtigen u.U. die Installation der aktuellsten Service Packs.

- Für die aktuellen Software-Produkte haben wir uns für die Phasen der „vollen und eingeschränkten Unterstützung“ weitestgehend an den Vorgaben von Microsoft orientiert. **Eine Änderung der Termine ist jedoch nicht ausgeschlossen.**

## Übersicht

<b>Desktopbetriebssysteme</b>			
	<b>Volle Unterstützung</b>	<b>Eingeschränkte Unterstützung</b>	<b>Keine Unterstützung mehr (Freigabe entzogen)</b>
<b>Windows 10</b>			
Microsoft	Max. 18 Monate ab Freigabedatum des Funktions-Updates	Nicht zutreffend	Nach spätestens 18 Monaten ab Freigabedatum des Funktions-Updates
ADDISON	dito	dito	dito
<b>Windows 8.1</b>			
Microsoft	Bis 09.01.2018 Bis 12.01.2016 für Windows 8	Bis 10.01.2023	Ab 11.01.2023
ADDISON	Bis 09.01.2018 Bis 31.12.2015 für Windows 8	Bis 31.08.2018 (x86) Bis 31.12.2022 (x64)	Ab 01.09.2018 (x86) Ab 01.01.2023 (x64)
<b>Windows 7</b>			
Microsoft	Bis 13.01.2015	Bis 14.01.2020	Ab 15.01.2020
ADDISON	Bis 13.01.2015	Bis 31.08.2018 (x86) Bis 31.12.2019 (x64)	Ab 01.09.2018 (x86) Ab 01.01.2020 (x64)

<b>Serverbetriebssysteme</b>			
	<b>Volle Unterstützung</b>	<b>Eingeschränkte Unterstützung</b>	<b>Keine Unterstützung mehr (Freigabe entzogen)</b>
<b>Windows Server 2019</b>			
Microsoft	Bis 09.01.2024	Bis 10.01.2029	Ab 11.01.2029

<b>Serverbetriebssysteme</b>			
<b>ADDISON</b>	Bis 31.12.2023	Bis 31.12.2028	Ab 01.01.2029
<b>Windows Server 2016</b>			
Microsoft	Bis 11.01.2022	Bis 12.01.2027	Ab 13.01.2027
<b>ADDISON</b>	Bis 31.12.2021	Bis 31.12.2026	Ab 01.01.2027
<b>Windows Server 2012/ 2012 R2</b>			
Microsoft	Bis 09.10.2018	Bis 10.10.2023	Ab 11.10.2023
<b>ADDISON</b>	Bis 09.10.2018	Bis 30.09.2023	Ab 01.10.2023
<b>Windows Server 2008 R2</b>			
Microsoft	Bis 13.01.2015	Bis 14.01.2020	Ab 15.01.2020
<b>ADDISON</b>	Bis 13.01.2015	Bis 31.12.2019	Ab 01.01.2020

<b>Microsoft Office</b>			
	<b>Volle Unterstützung</b>	<b>Eingeschränkte Unterstützung</b>	<b>Keine Unterstützung mehr (Freigabe entzogen)</b>
<b>Office 2019</b>			
Microsoft	Bis 10.10.2023	Bis 14.10.2025	Ab 15.10.2025
<b>ADDISON</b>	Bis 30.09.2023	Bis 30.09.2025	Ab 30.09.2025
<b>Office 2016</b>			
Microsoft	Bis 13.10.2020	Bis 14.10.2025	Ab 15.10.2025
<b>ADDISON</b>	Bis 13.10.2020	Bis 30.09.2025	Ab 01.10.2025
<b>Office 2013</b>			
Microsoft	Bis 10.04.2018	Bis 11.04.2023	Ab 12.04.2023
<b>ADDISON</b>	Bis 10.04.2018	Bis 31.12.2022	Ab 01.01.2023
<b>Office 2010 (SP2)</b>			
Microsoft	Bis 13.10.2012	Bis 13.10.2020	Ab 14.10.2020
<b>ADDISON</b>	Bis 13.10.2012	Bis 30.09.2020	Ab 01.10.2020



<b>Microsoft SQL Server</b>			
	<b>Volle Unterstützung</b>	<b>Eingeschränkte Unterstützung</b>	<b>Keine Unterstützung mehr (Freigabe entzogen)</b>
<b>SQL Server 2019</b>			
<b>Microsoft</b>	Bis 07.01.2025	Bis 08.01.2030	Ab 09.01.2030
<b>ADDISON</b>	Bis 31.12.2024	Bis 31.12.2029	Ab 01.01.2030
<b>SQL Server 2017</b>			
<b>Microsoft</b>	Bis 11.10.2022	Bis 12.10.2027	Ab 13.10.2027
<b>ADDISON</b>	Bis 30.09.2022	Bis 30.09.2027	Ab 01.10.2027
<b>SQL Server 2016</b>			
<b>Microsoft</b>	Bis 13.07.2021	Bis 14.07.2026	Ab 15.07.2026
<b>ADDISON</b>	Bis 30.06.2021	Bis 31.12.2025	Ab 01.01.2026
<b>SQL Server 2014</b>			
<b>Microsoft</b>	Bis 09.07.2019	Bis 09.07.2024	Ab 09.07.2024
<b>ADDISON</b>	Bis 30.06.2019	Bis 31.12.2023	Ab 01.01.2024
<b>SQL Server 2012</b>			
<b>Microsoft</b>	Bis 11.07.2017	Bis 12.07.2022	Ab 12.07.2022
<b>ADDISON</b>	Bis 30.06.2017	Bis 31.12.2021	Ab 01.01.2022

Weitere **ausführliche Informationen** zum Thema **Microsoft-Produkt-Lebenszyklus** finden Sie u.a. unter: <https://support.microsoft.com/de-de/lifecycle/search>

## 5.6. Empfehlung für die Anschaffung neuer Hardware

### 5.6.1. Kaufempfehlung für Arbeitsstation

#### Motherboard/Prozessor

Die Ausbaufähigkeit der Grundplatine entscheidet maßgeblich über die Erweiterbarkeit der Arbeitsstation. Die Grundplatine muss folgende Eigenschaften besitzen:

- Maximal mögliche Speicherausstattung: mindestens 16 GB. Das Motherboard bzw. der Chipsatz müssen in der Lage sein, diesen Speicher auch zu cachen.
- Second-Level-Cache (L2): bei den aktuellen Prozessoren Intel® Core™ i5/i7 bzw. AMD Athlon A10/12 ist der L2-Cache bereits eingebaut und sollte mindestens 2 MB, besser jedoch 4 MB oder höher betragen. Die Prozessoren Intel Celeron bzw. AMD Sempron verfügen nur über einen sehr geringen Second-Level-Cache und sind daher für Business-Anwendungen nicht geeignet und in Verbindung mit den ADDISON-Anwendungen nicht freigegeben.

## RAM

Die Größe des Hauptspeichers richtet sich nach der Anzahl der gleichzeitig an der Arbeitsstation ablaufenden Anwendungsprogramme. Auch im Hinblick auf moderne Betriebssysteme, wie z.B. Windows 10, darf der Arbeitsspeicher nicht zu knapp bemessen werden.

Das System in Verbindung mit den freigegebenen 64 Bit Clientbetriebssystem-Editionen sollte über mindestens **8 GB RAM** verfügen. Es sollten möglichst große RAM-Module verwendet werden (4 GB), damit noch RAM-Steckplätze für eine spätere Aufrüstung frei bleiben.

Hinweis: die Geschwindigkeit der RAM-Bausteine ist nur bedingt für die Gesamtleistung eines PCs verantwortlich.

## CPU

Moderne Anwendungsprogramme stellen auf Grund ihrer hohen Funktionalität entsprechende Anforderungen an die Prozessorleistung eines PCs. Als Mindestausstattung ist ein **Intel® Core™ i5-8xxx oder höher** bzw. ein vergleichbarer AMD-Prozessor zu empfehlen. Die CPU sollte über mindestens 4 Kerne verfügen.

**Generell sollte aber bei modernen CPUs eine höhere Taktung einer höheren Anzahl an Prozessorkernen vorgezogen werden.**

## Festplatte

In Arbeitsstationen kommen überwiegend SATA3-Festplatten zum Einsatz, da der entsprechende Festplattenkontroller meist auf dem Motherboard integriert ist. Die Festplatten müssen einen schnellen Datentransfer gewährleisten, daher sollten SSD-Festplatten mit einer Kapazität von 240/256 GB oder mehr verwendet werden.

## Optisches Laufwerk

DVD+/-RW-Brenner bzw. DVD-Laufwerk, „Double Layer“ geeignet.

## Grafikkarte

Empfohlen wird eine beschleunigte Grafikkarte mit mindestens 128 MB Video-RAM, da dies für Auflösungen von 1280x800 und höher sowie für Farbtiefen von 24/32bit bei diesen Auflösungen notwendig ist.

## Monitor

Aus ergonomischen Gründen sind 19“-TFT-Bildschirme mit einer Auflösung von 1280x800 als Mindestausstattung anzusehen. Hinweis: ein 19“-TFT-Bildschirm entspricht etwa der Bildschirmgröße eines 21“-CRT-Bildschirms. Bei TFT-Bildschirmen ist die Darstellung umso besser, je höher die Helligkeit (z.B. 500 cd/qm) und das Kontrastverhältnis (z.B. 800:1) sind. Alle Bildschirme müssen mindestens die Strahlungsnorm TCO03 erfüllen. Außerdem müssen sie die Ergonomie Richtlinien ISO 13406-2 erfüllen.

Beachten Sie, dass sogenannte 4K-Monitore (Auflösung 3840x2160) eher für graphische Anwendungen (CAD-Anwendung) geeignet sind und weniger für kaufmännische Anwendungen,

da es zu Anzeigeproblemen bei Schriften, Symbolen und Bedienelementen kommen kann.

### Netzwerkkarte

Bei Client/Server-Applikationen findet ein permanenter Datenaustausch zwischen Arbeitsplatz und Server statt, die Netzwerkkarten müssen daher zuverlässig sein. Aus Erfahrung empfehlen wir, Karten von namhaften Herstellern zu verwenden. Dafür spricht, dass die Kartentreiber im Lieferumfang der aktuellen Betriebssysteme enthalten sind und neue Treiber sowie Support per Internet schnell verfügbar sind.

Für Neuinstallationen kommen nur Hochgeschwindigkeitsnetzwerkkarten (1000 Mbit/s) sowie eine Verkabelung nach Kategorie 5 oder besser in Betracht. Bei Netzwerken mit 4 Arbeitsstationen und mehr ist der Einsatz eines sogenannten Switches notwendig.

### 5.6.2. Kaufempfehlung für Server/Terminalserver

#### Motherboard

Die Ausbaufähigkeit der Grundplatine entscheidet maßgeblich über die Erweiterbarkeit des Servers. Die Grundplatine muss folgende Eigenschaften besitzen:

- Maximal mögliche Speicherausstattung: mindestens 32 GB oder höher. Das Motherboard bzw. der Chipsatz müssen in der Lage sein, diesen Speicher auch zu cachern.
- Um einen optimalen Datendurchsatz zwischen den Systemkomponenten zu erreichen, sollte ein spezielles Server-Motherboard eingesetzt werden.
- Die neuesten Serversysteme verfügen über einen schnellen Front Side Bus. Dabei ist zu beachten, dass sowohl die CPU als auch die Speicherbausteine dafür ausgelegt sind.
- Moderne Serversysteme sollten für die I2O-Technologie vorbereitet sein. Mit diesem intelligenten Input/Output-Verfahren wird der Prozessor vom Datenverkehr der Systemkomponenten (Netzwerkkarten, Festplattenkontroller usw.) entlastet.
- Last-Level-Cache (LLC): bei Intel Xeon-Prozessoren ist der LLC-Cache bereits eingebaut und mindestens 15 MB groß. Die Intel Celeron-Prozessoren verfügen über einen sehr geringen Second-Level-Cache und sind für Serversysteme keinesfalls geeignet.
- Im Hinblick auf die neuen Betriebssystemversionen ist ein Dual-Prozessor-Board sehr empfehlenswert, welches bei Bedarf mit einem zusätzlichen Prozessor nachgerüstet werden kann.
- Die eingesetzten Systemkomponenten sollten die 64-Bit-Architektur unterstützen (Intel EM64T bzw. AMD64-Plattform).

#### RAM

Die Größe des Hauptspeichers richtet sich nach der Gesamtkapazität der Festplatte (Caching) und dem Bedarf der zusätzlichen auf dem Server laufenden Dienste (Druck, Datensicherung, Datenbank, ...).

Mangelnder Hauptspeicher im Server wirkt sich negativ auf die Gesamtleistung des Servers aus.

Empfehlung: 24 GB oder höher. Daher sollten möglichst große Speichermodule (8 GB) verwendet werden, damit noch RAM-Steckplätze für eine spätere Aufrüstung frei bleiben.

## CPU

Da bei einer Client/Server-Anwendung der Server zusätzlich zum File-Server auch die Aufgabe eines Applikationsservers übernimmt, wird eine hohe Rechenleistung benötigt. Als Mindestausstattung sind Dual 4 Kern-Prozessorsysteme mit CPUs vom Typ Intel Xeon E5 Series oder höher empfohlen.

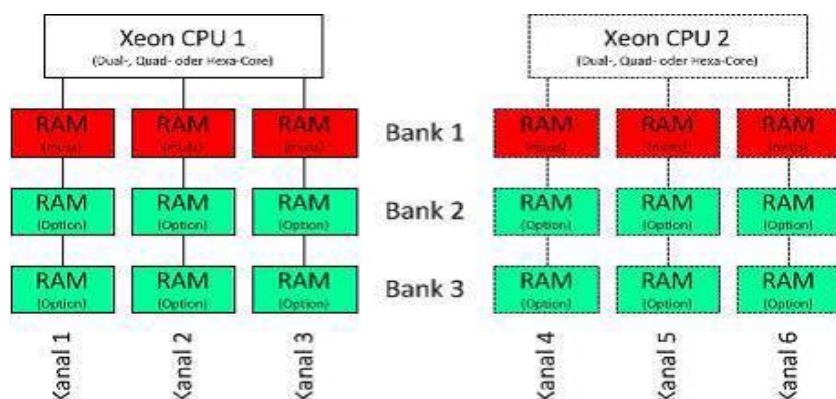
Grundsätzlich sollten im Falle einer **Neuanschaffung** immer die aktuellsten Prozessorgenerationen zum Einsatz kommen. **Bitte achten Sie beim Kauf von Virtualisierungs-Hosts, Prozessoren mit einer möglichst hohen Grund-Taktung > 3.0 GHz zu verwenden** (z.B. Intel Xeon Gold 61xx).

Bei einem Terminalserver übernimmt der Server die Aufgabe der Arbeitsstationen und muss daher eine noch höhere Rechenleistung aufbringen gegenüber einem „Standardserver“.

Gerade die Chipsätze Intel Xeon E5-26xx v4-Serie bieten Ihnen mit bis zu 55 MB LLC im Datenbankumfeld schnellere Verarbeitungen. Diese Prozessortypen sind für Serversysteme, die im Bereich der Virtualisierung zum Einsatz kommen, Voraussetzung.

Aktuelle Xeon-Prozessoren kommunizieren parallel über drei Kanäle mit dem Hauptspeicher. Für jeden Kanal stehen eigene Speicherbänke zur Verfügung. Um die Performance des Prozessors bestmöglich zu nutzen, sollten die Speicherbänke der Kanäle gleich bestückt sein.

Bei einer Ein-Prozessor-Maschine heißt dies, mindestens drei gleiche Speicher-baugruppen einzusetzen. Dementsprechend bei einem Zweiprozessor-Server mindestens sechs. Diese Konfiguration ist für Serversysteme, die im Bereich der Virtualisierung zum Einsatz kommen, Voraussetzung.



**Bei einem Terminalserver übernimmt der Server die Aufgabe der Arbeitsstationen und muss daher eine wesentlich höhere Speicherausstattung besitzen.** Diese kann nach folgender Formel berechnet werden: 4 GB plus zusätzlich 512 MB pro angeschlossenem Terminal-Arbeitsplatz. Der Speicherbedarf kann pro Benutzer durchaus 1024 MB oder mehr erreichen, wenn bestimmte Funktionen der ADDISON-Anwendungen geladen werden. Dabei sollte möglichst auf volle Werte (12 GB, 16 GB usw.) aufgerundet werden. Die Zahl der angeschlossenen Terminal-Arbeitsplätze je Terminalserver richtet sich nach dem verfügbaren Arbeitsspeicher und Art der Anwendungen, die gestartet werden. Siehe auch „Mindestanforderungen an bestehende Systemumgebungen – Terminalserver“.

## Festplatte

Grundsätzlich sind in Serversystemen keine SATA-Festplatten zu verwenden, sondern ausschließlich schnelle SAS-Festplatten mit 10.000rpm oder SSD-Festplatten. Die Gesamtkapazität des Festplatten-Systems muss mindestens 146 GB betragen. Als Storage-Kontroller sind nur Markenfabrikate zu verwenden, möglichst mit mehreren Kanälen, damit die Datenübertragung zu Festplatten nicht von anderen Geräten (z.B. Streamer, CD/DVD-ROM) beeinflusst wird. Aus Sicherheitsgründen empfehlen wir die Implementierung eines RAID-Systems. Die Daten werden dabei auf mehrere Festplatten verteilt, was das Risiko eines Festplattendefektes minimiert. Dabei müssen mindestens folgende Standards erfüllt werden:

- Hochwertiger RAID-Kontroller mit eigener CPU (z.B. von Intel oder LSI)
- Unterstützung von RAID Level 1,5,10, oder höher
- RAID-Kontroller mit mindestens 128 MB Cache OnBoard, batteriegepuffert!
- Hot-Plug (Austausch von Platten im laufenden Betrieb)
- Hot-Spare (Automatisches Umschalten auf Reservefestplatten)
- Redundant ausgelegte Netze.

## Optisches Laufwerk

Grundsätzlich sind in Servern beliebige DVD-ROM-Laufwerke einsetzbar. Für Anwendungen, welche permanent auf das CD/DVD-ROM-Laufwerk zugreifen (z.B. Informationsdatenbanken), ist die Installation eines externen CD/DVD-Servers sehr zu empfehlen (Entlastung des Netzwerk-Servers).

## Netzwerkkarte

Bei Client/Server-Applikationen findet ein permanenter Datenaustausch zwischen Arbeitsplatz und Server statt, die Netzwerkkarten müssen daher zuverlässig sein. Aus Erfahrung empfehlen wir, Karten von namhaften Herstellern zu verwenden. Dafür spricht, dass die Kartentreiber im Lieferumfang der aktuellen Betriebssysteme enthalten sind und neue Treiber sowie Support per Internet schnell verfügbar sind.

## Streamer

Eine tägliche Datensicherung ist im kommerziellen Umfeld Pflicht.

Auf Grund der hohen Festplattenkapazitäten kommen hier nur DDS5-DAT- bzw. DLT- oder LTO-Streamer zum Einsatz. Für große Festplattenkapazitäten ist ein Streamer mit Autoloader empfehlenswert. Für eine sinnvolle Datensicherung nach dem Großvater-Vater-Sohn-Prinzip werden mindestens 20 Bänder benötigt.

## USV

Um einem Datenverlust durch Stromausfall vorzubeugen, muss mindestens der Server über eine USV abgesichert sein. Nach Möglichkeit sollten nur Online-USVs verwendet werden, welche gegenüber den einfacheren Stand-by-USVs keine Umschaltzeit besitzen.

*Kontakt:*

Wolters Kluwer  
Software und Service GmbH  
Stuttgarter Straße 35  
71638 Ludwigsburg  
+49 (0)7141 914-0 tel  
+49 (0)7141 914-92 fax  
addison@wolterskluwer.com